

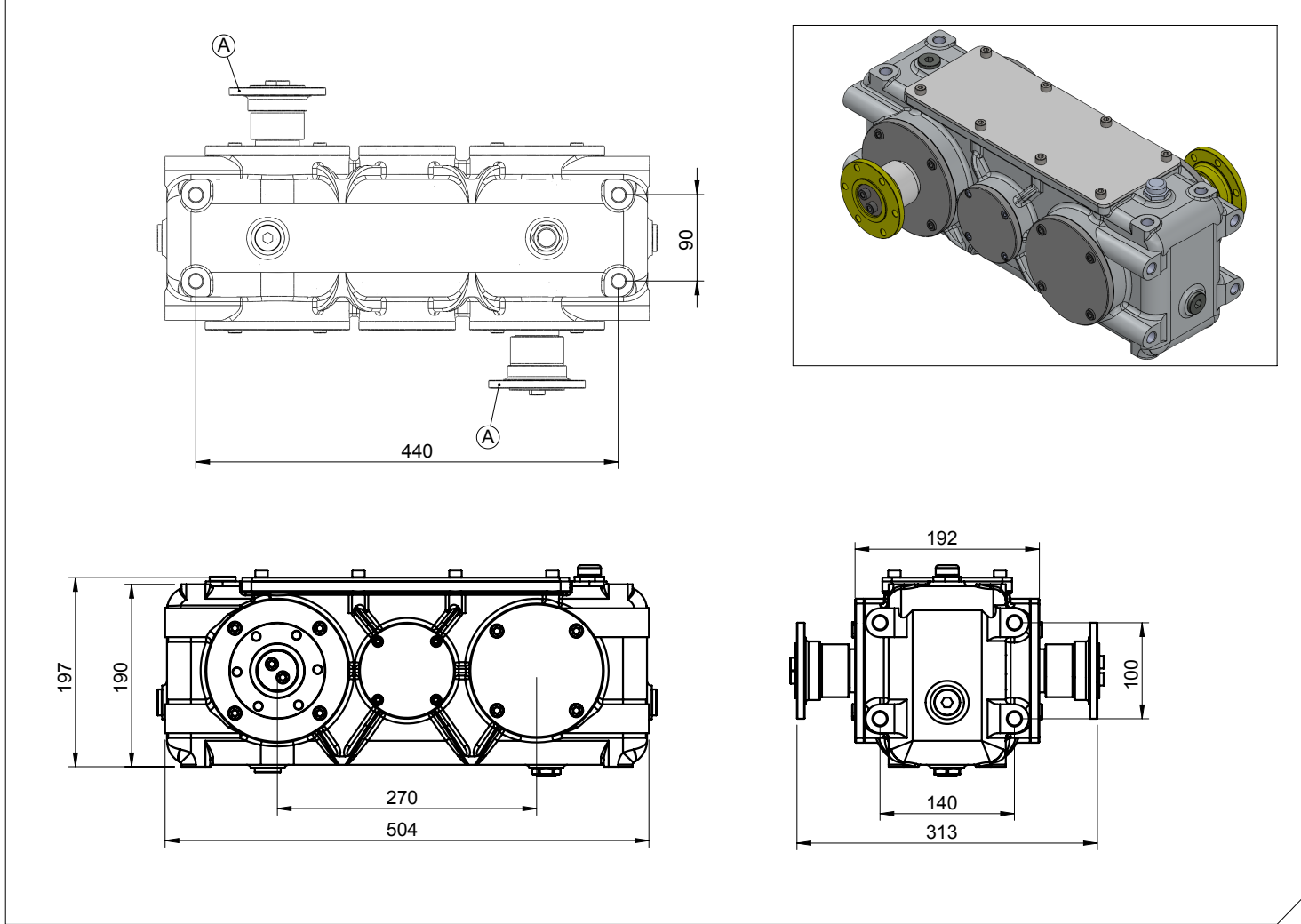
<b>Araç Tipi</b> Vehicle Type	ÜNİVERSAL REDÜKTÖR / UNIVERSAL REDUCTOR
<b>Şanzıman Tipi</b> Gearbox Type	

Ürün Kodu / Product Code

**KRD.18**



Ürün Görünümleri / Products View



Opsiyonlar / Options

A: Redüktör Giriş Ve Çıkış Flanşlı (DIN100 6Delikli) (Opsiyonel)	A: Reduktor Input and Output Flanged (DIN100 6Bolts) (Optional)
---	--

Teknik Bilgi / Technical Data

Güç / Power (Kw)	Maksimum Tork / Maximum Torque		Çevrim Oranı Ratio	Bağlantı Şekli Mounting Side	Kumanda Kontrol Control Type
	Nm	Kgm			
1000 Dev. / Dak.				ŞAFT/SHAFT	DİREKT/DIRECT
100	955	97.3	1/1	Ağırlık / Weight (Kg)	Dönüş Yönü / Rotation Sense
				35	SAĞ-SOL/CW-CCW



**KOZANOĞLU**  
**KOZMAKSAN**

Hidrolik Pompa ve Ara Şanzıman P.T.O. İmalat San. ve Tic. Ltd. Şti.  
Hydraulic Pumps & Power Take-Offs Manufacturing Limited Co.

**Ofis / Office**  
Tel. +90 312 354 05 39  
Fax +90 312 354 34 59  
7. Sokak No: 9  
Ostim / ANKARA  
e-mail: [info@kozmaçsan.com.tr](mailto:info@kozmaçsan.com.tr)

**Fabrika / Factory**  
Tel. +90 312 267 39 71  
Fax +90 312 267 38 72  
AOS. 1. OSB. Erkunt Cad. No: 6  
Sincan / ANKARA  
Website: [www.kozmaçsan.com.tr](http://www.kozmaçsan.com.tr)